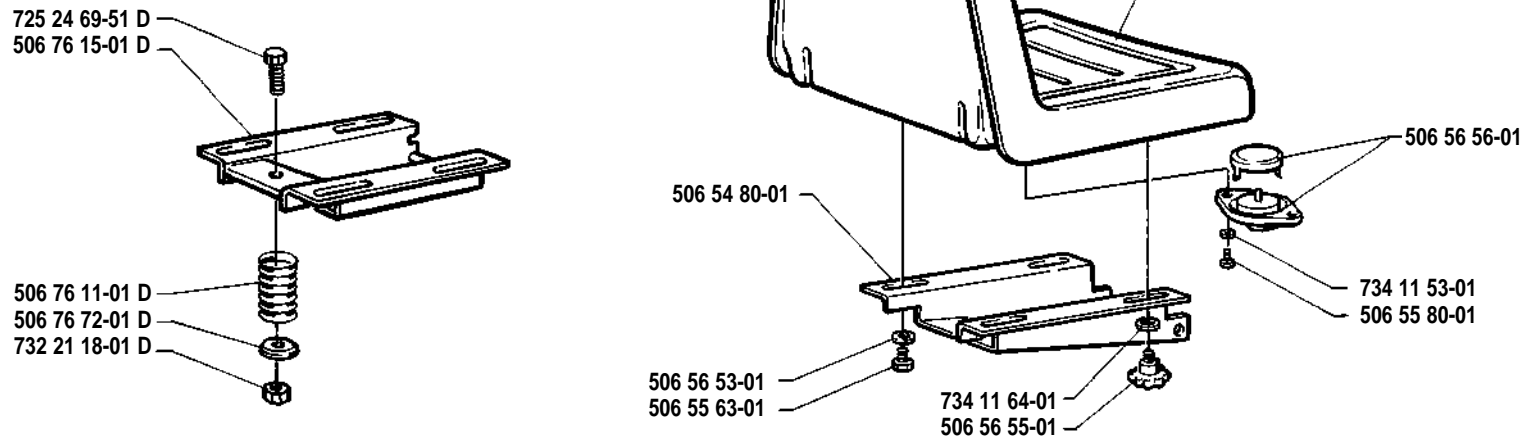


# Rider 850-8/12



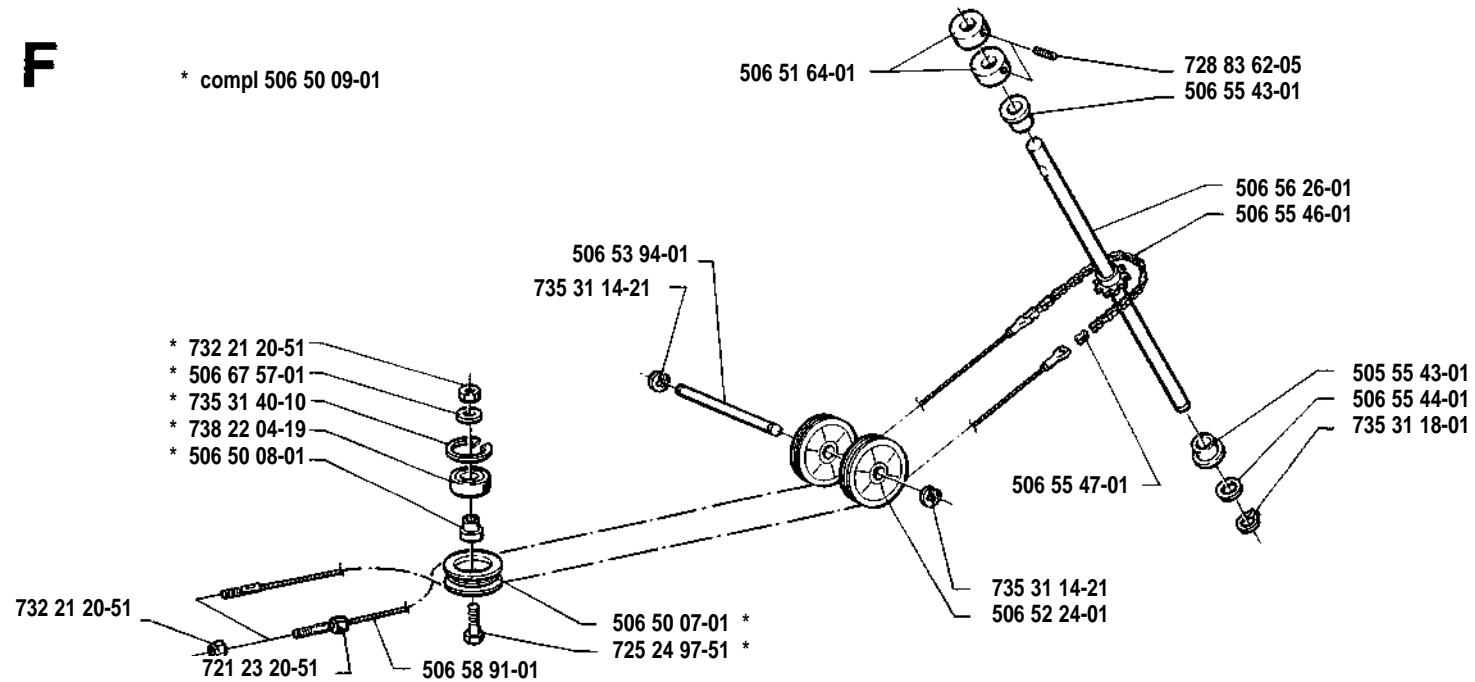
**1. 1990**  
**Spare parts**  
**Ersatzteile**  
**Pièces détachées**  
**Reserve onderdelen**  
**Repuestos**  
**Reservdelar**

**A**



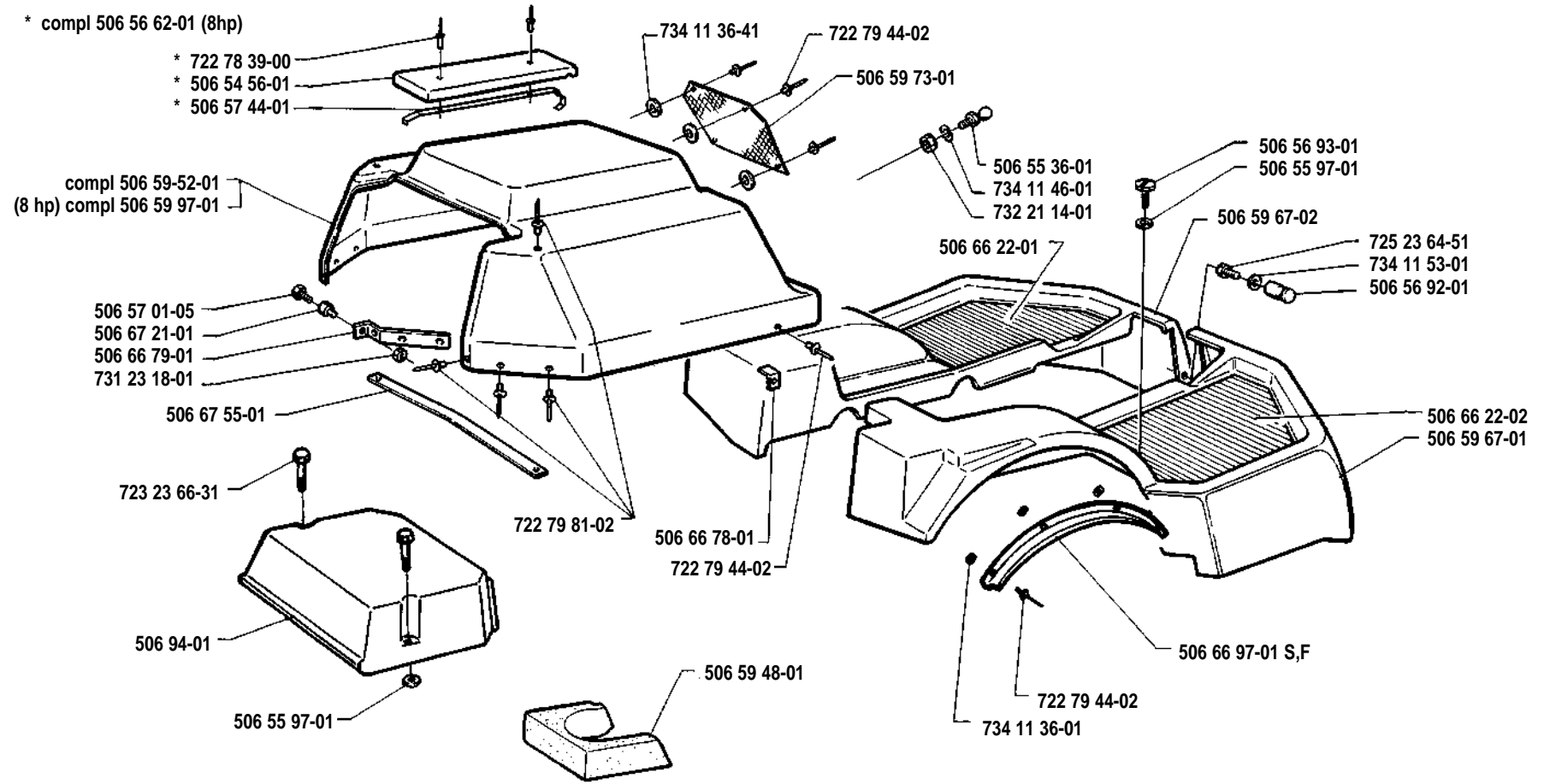
**F**

\* compl 506 50 09-01

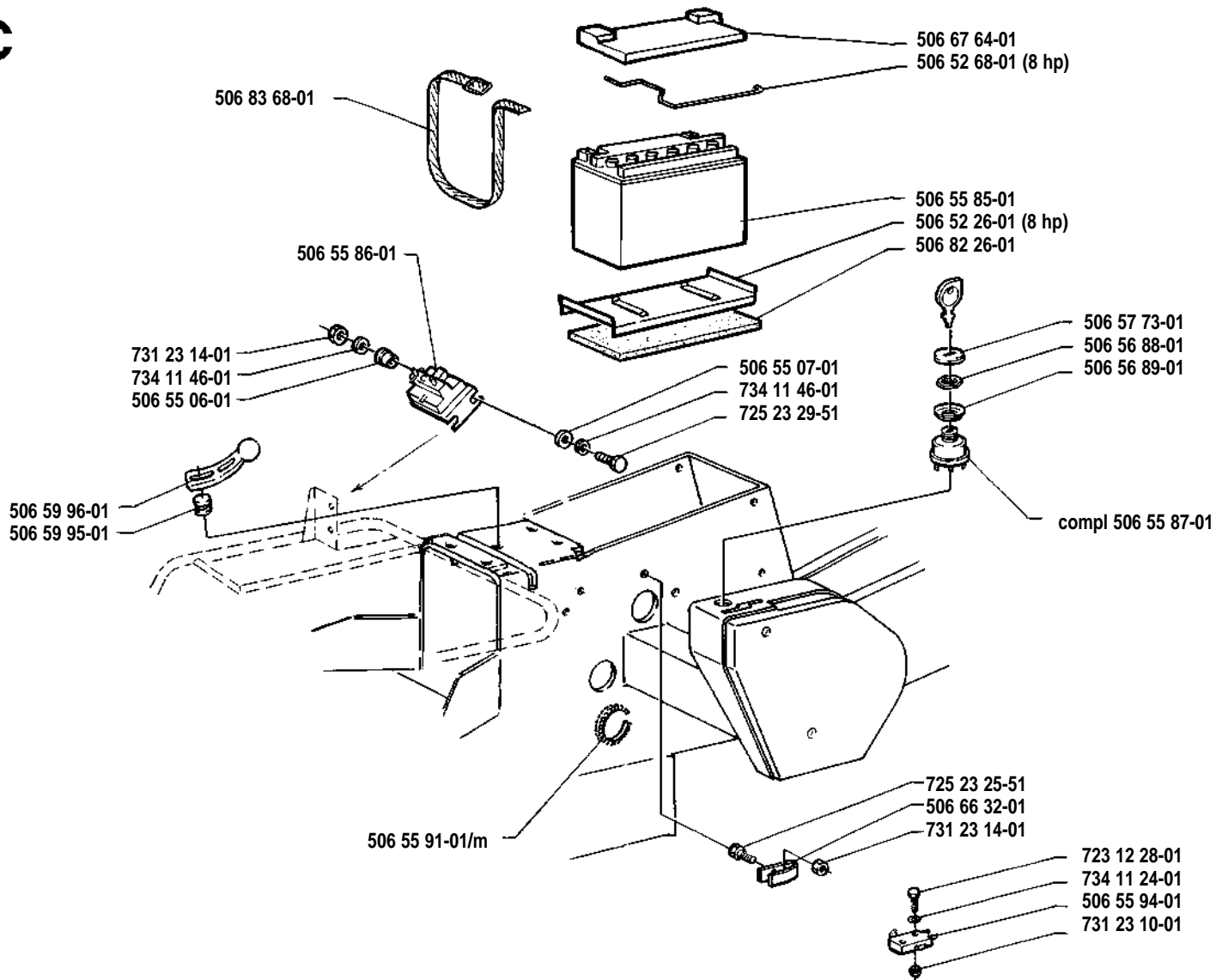


**B**

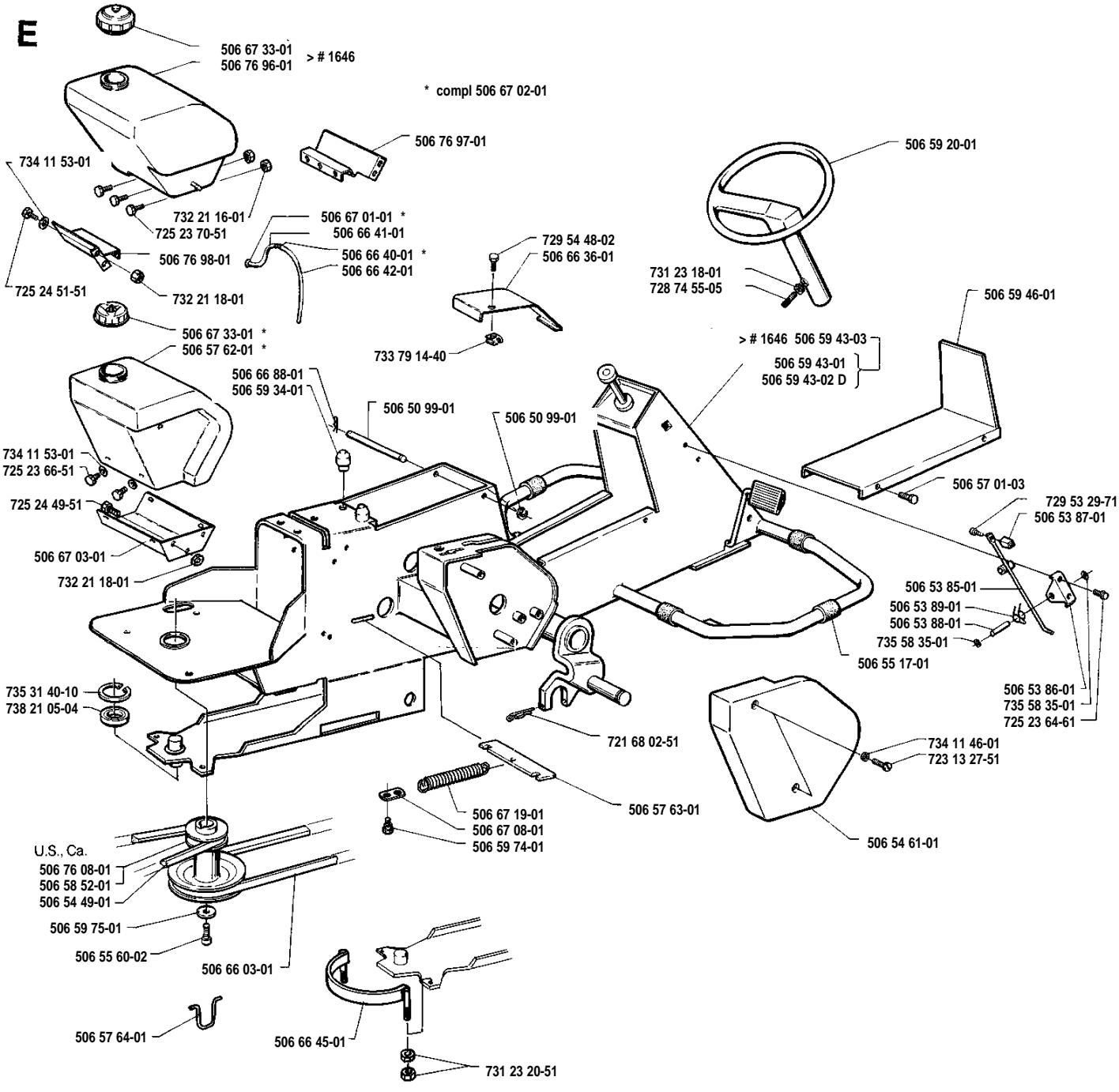
\* compl 506 56 62-01 (8hp)



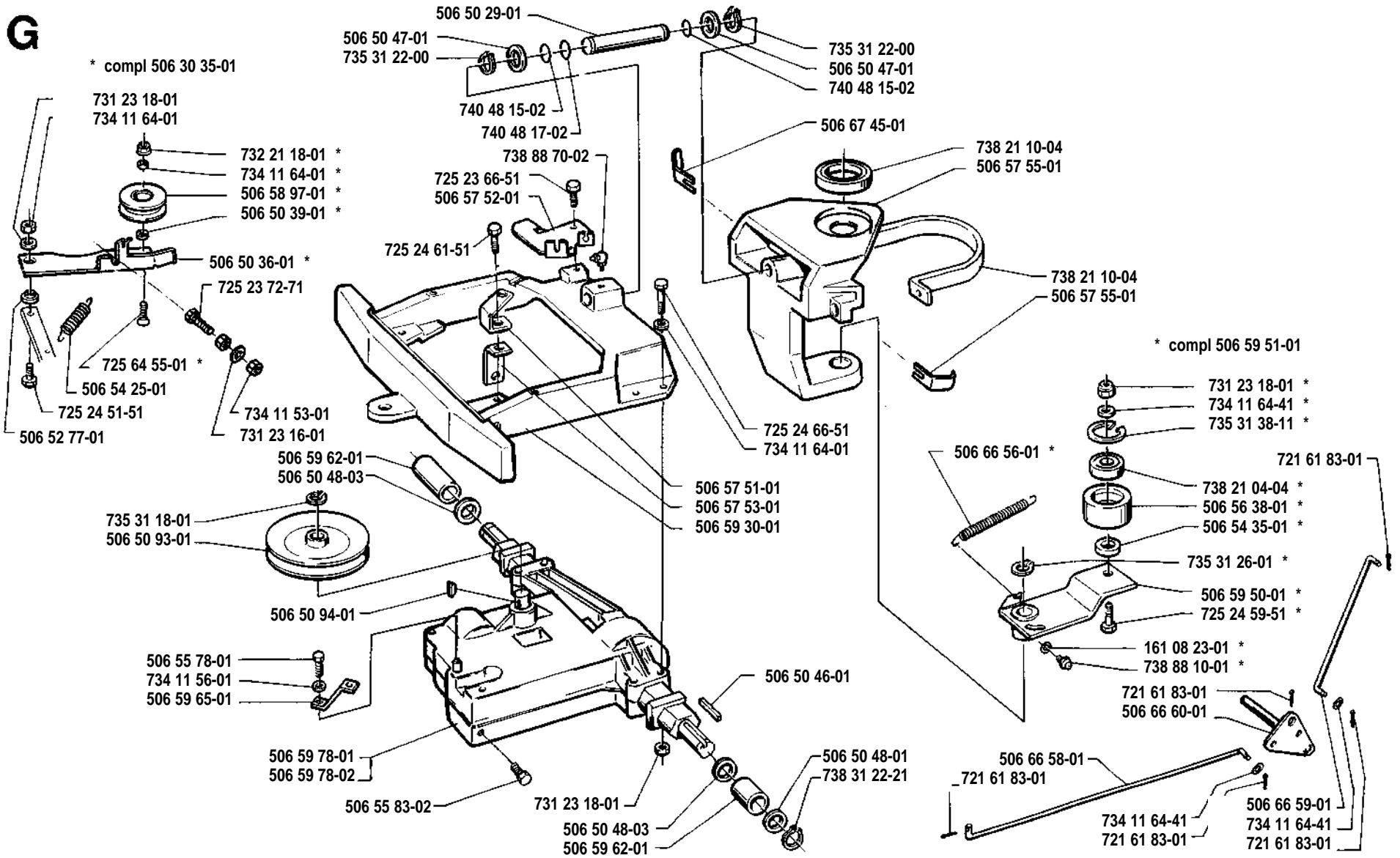
C



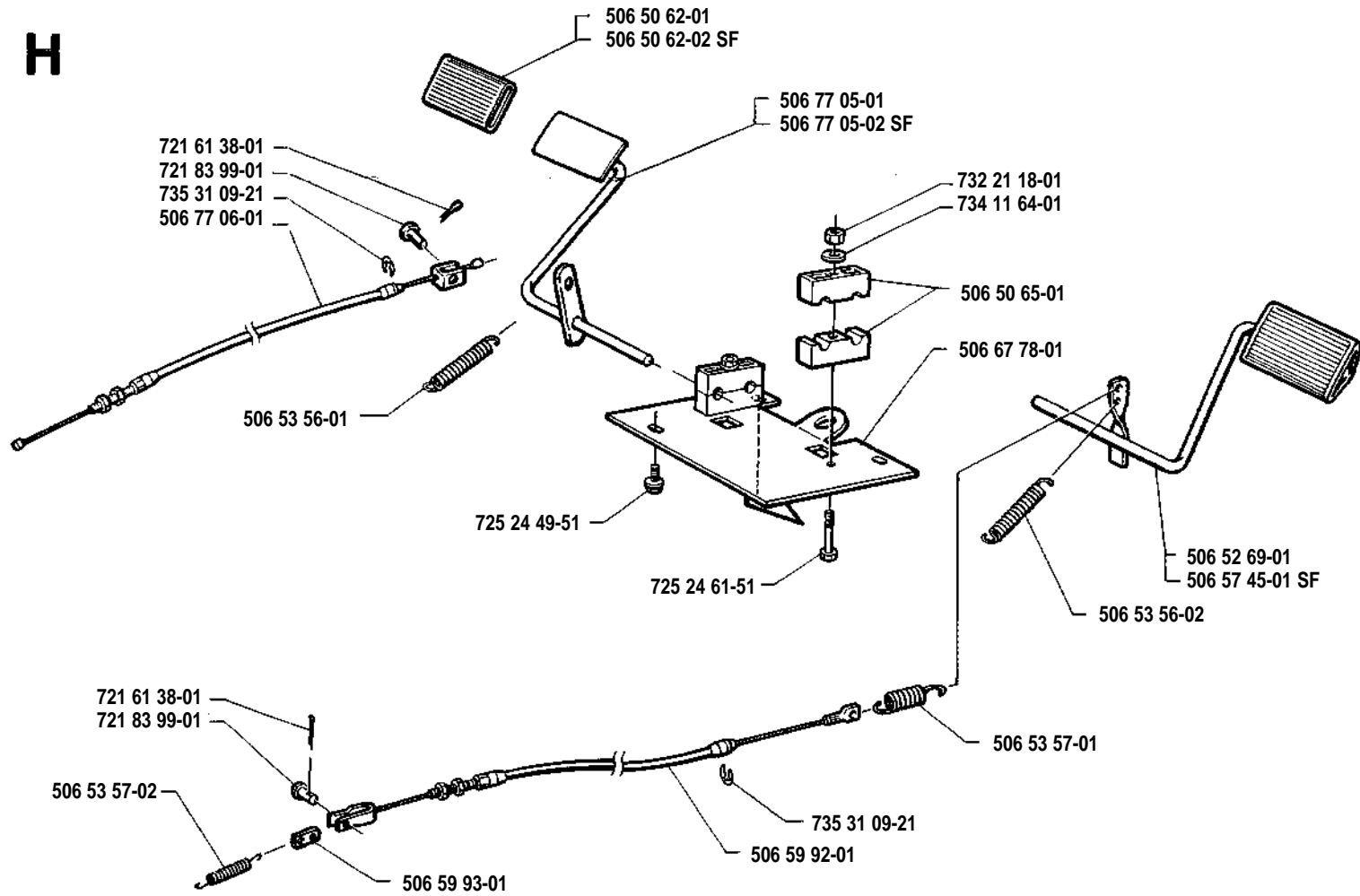




**G**



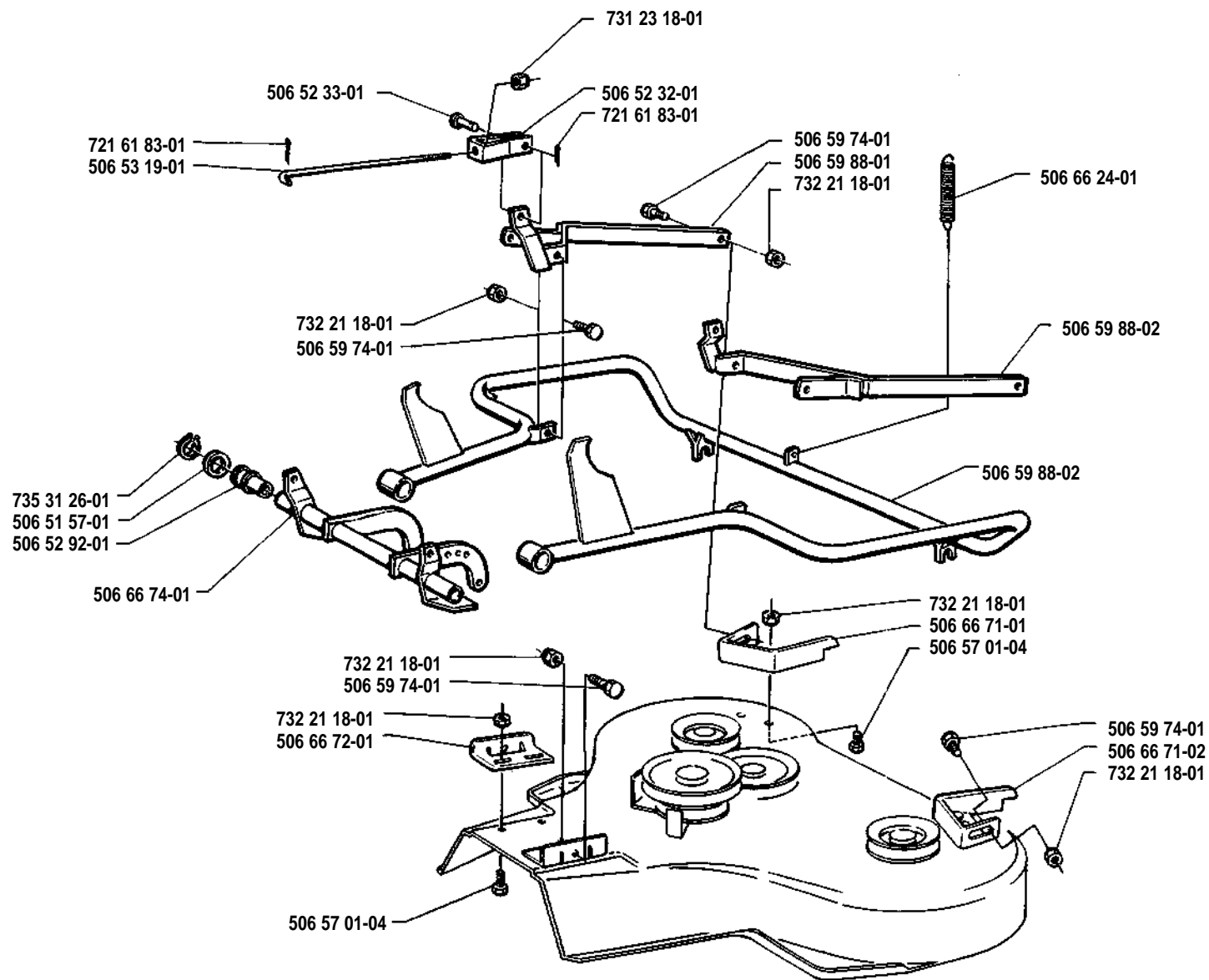
H



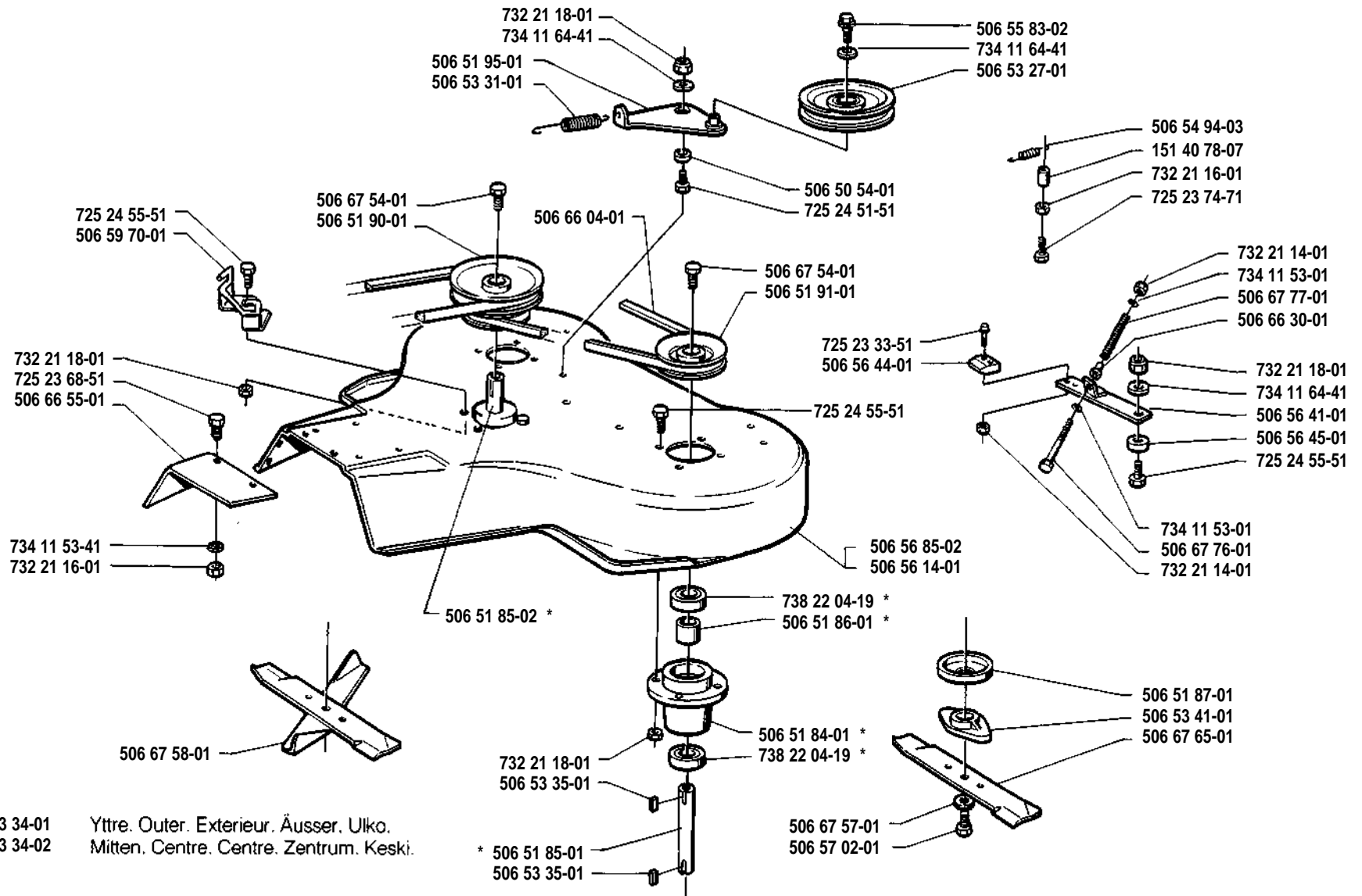


J

compl 506 56 04-01  
compl 506 56 04-02



K



\* compl 506 53 34-01  
 \* compl 506 53 34-02

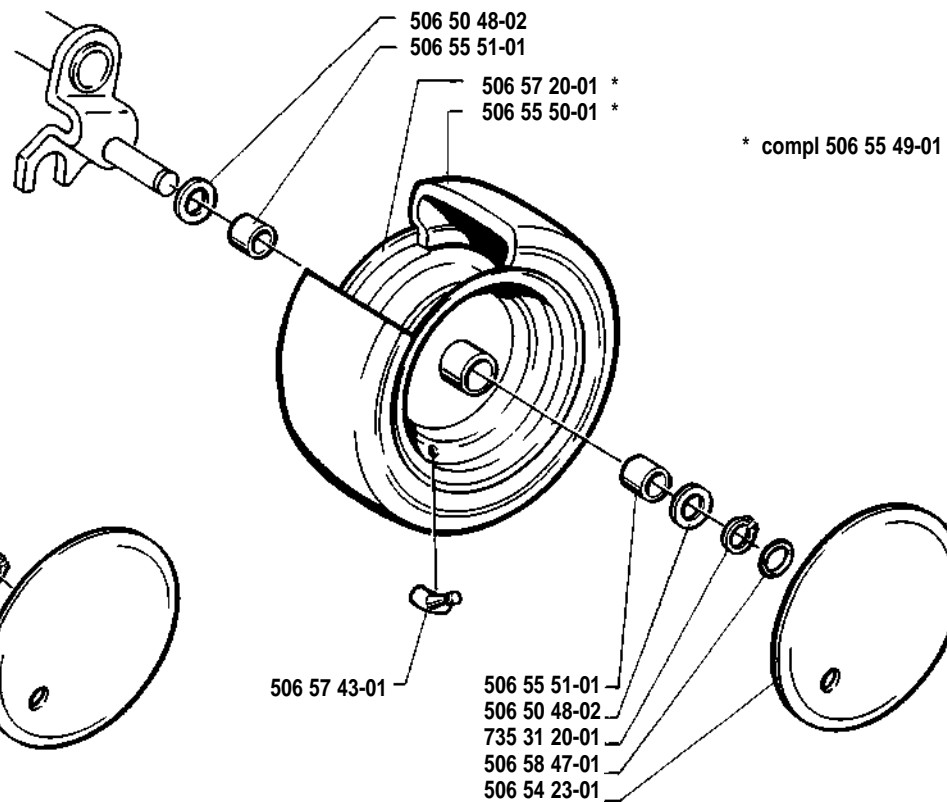
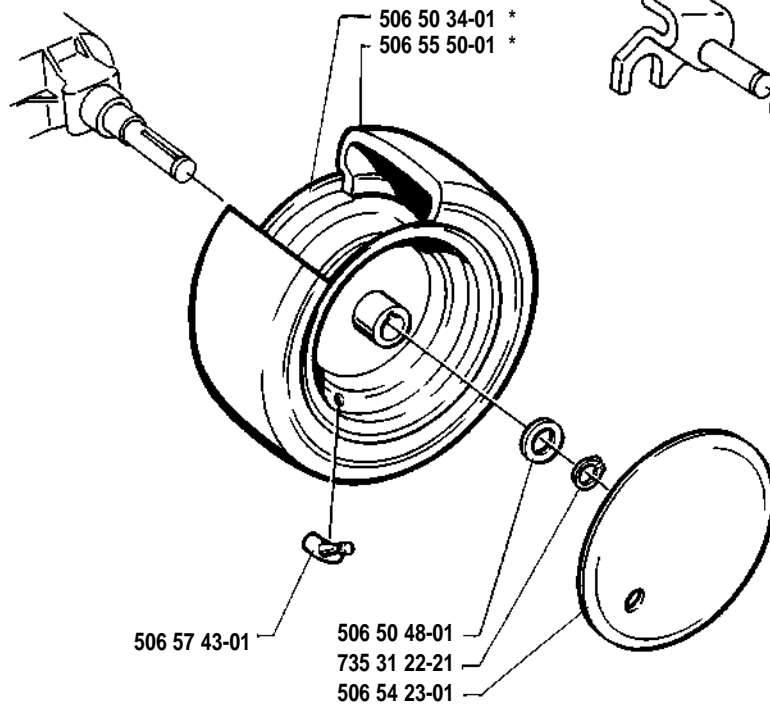
Yttre. Outer. Exterieur. Äusser. Ulko.  
 Mitten. Centre. Centre. Zentrum. Keski.

\* 506 51 85-01  
 506 53 35-01

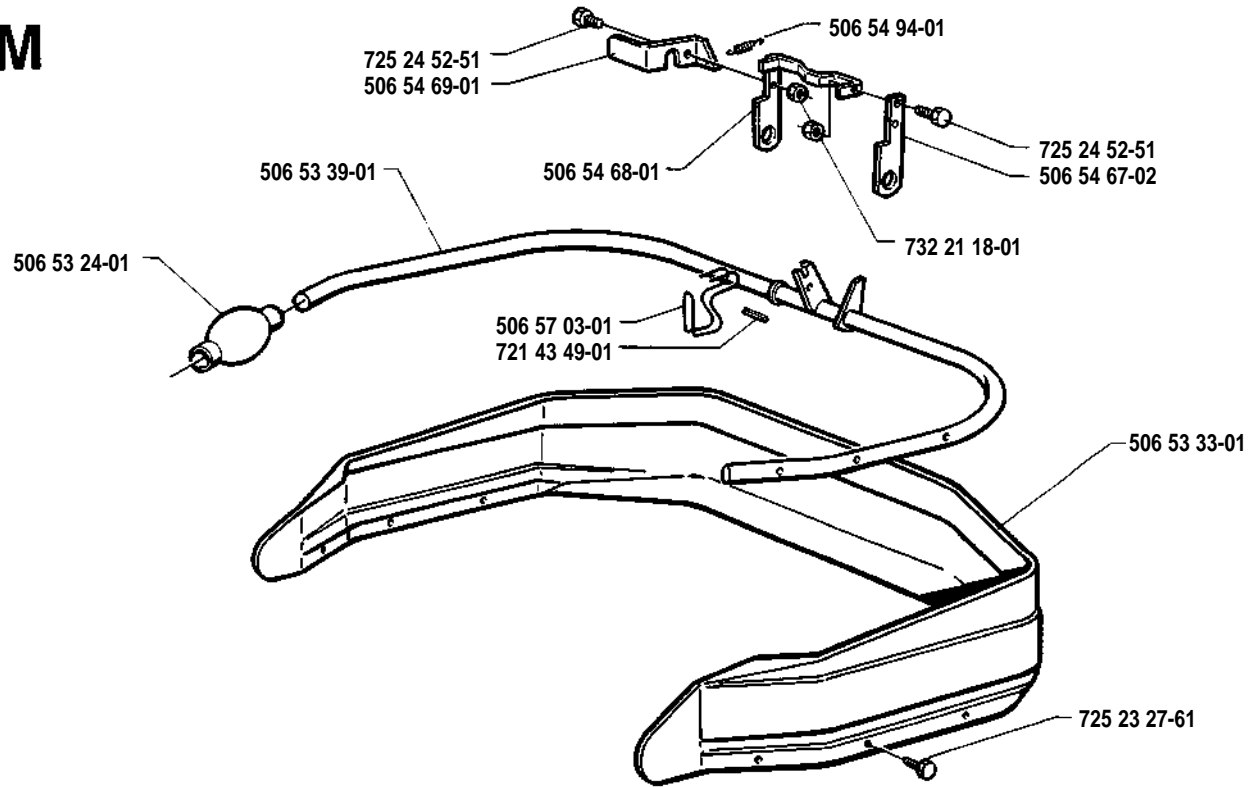
506 67 57-01  
 506 57 02-01

L

\* compl 506 55 48-01



**M**



**N**

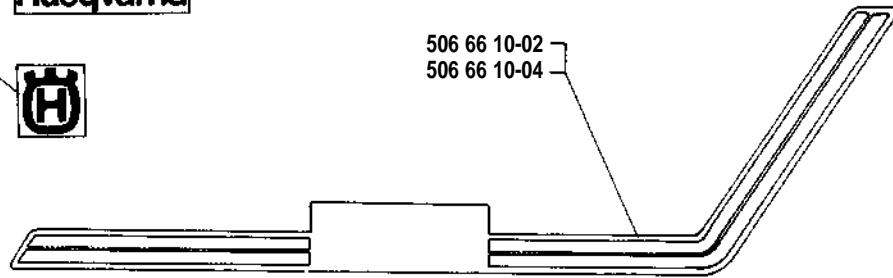
506 66 11-01  
506 57 11-01

**Husqvarna**

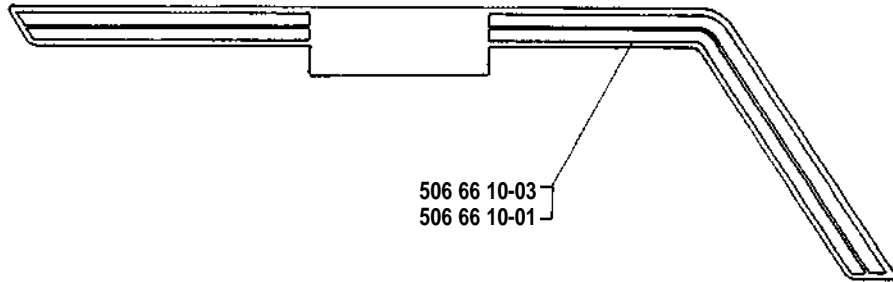
506 66 27-01



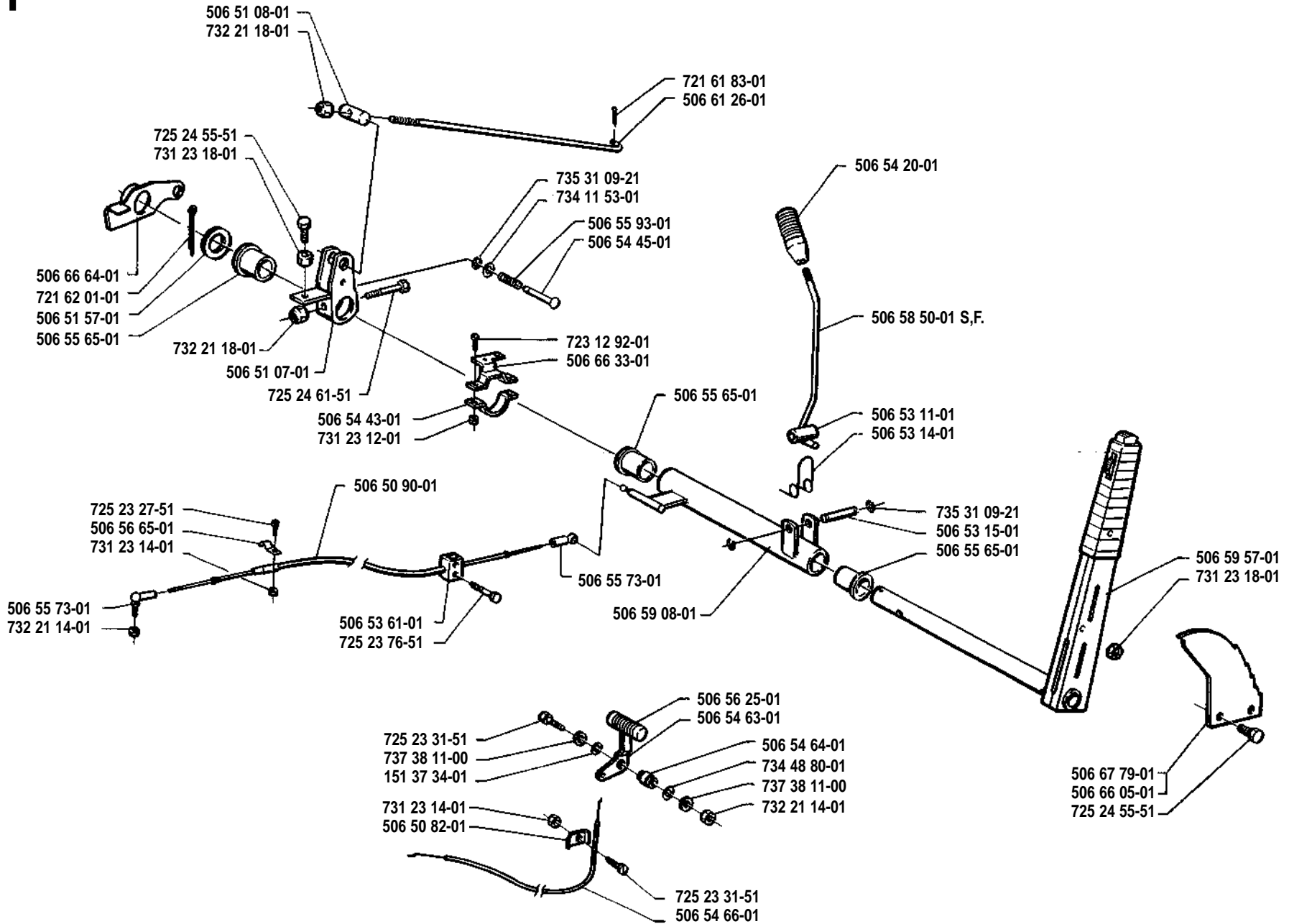
506 66 10-02  
506 66 10-04



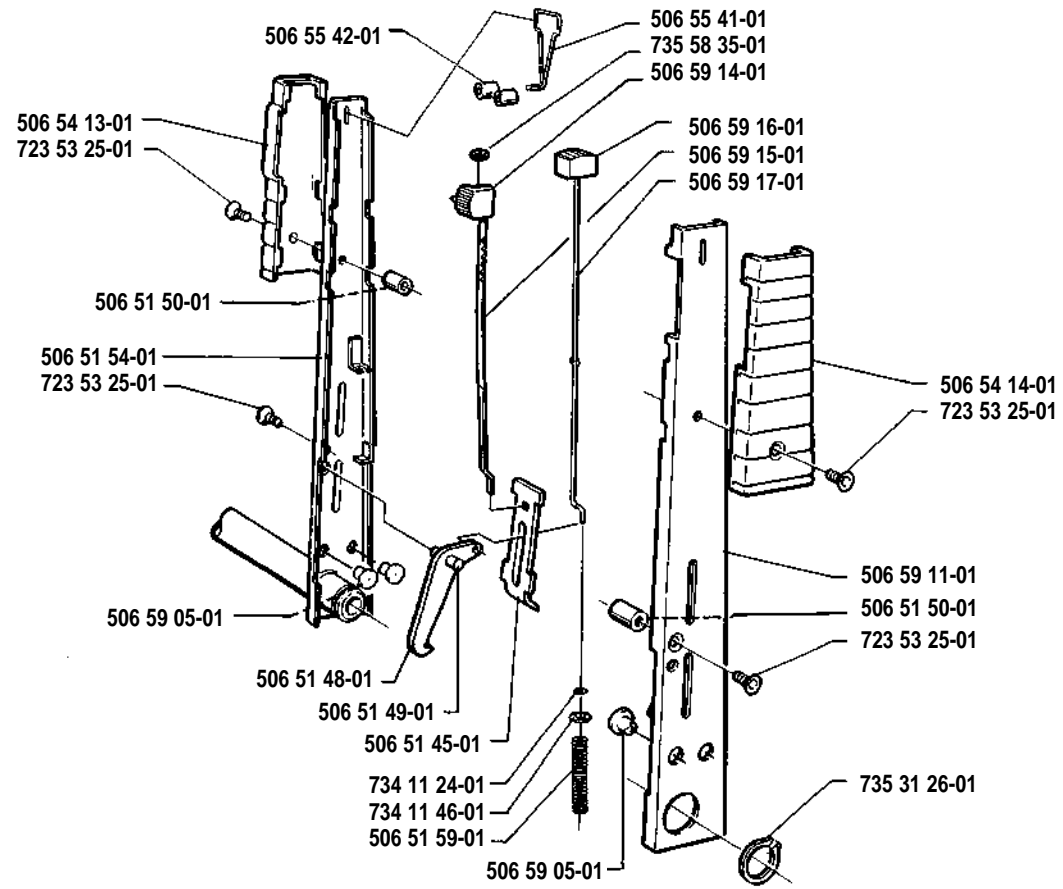
506 66 10-03  
506 66 10-01



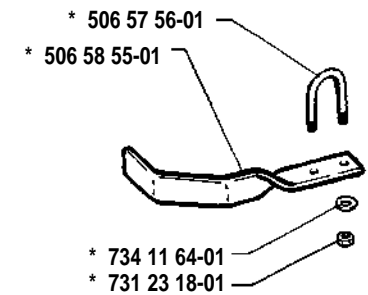
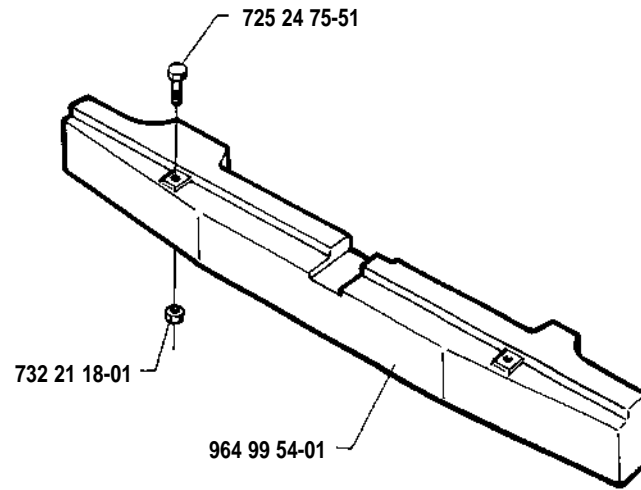
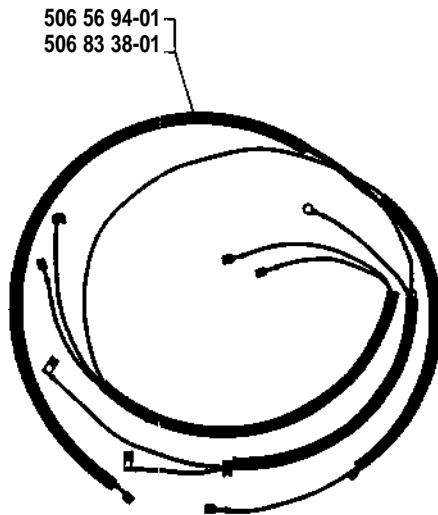
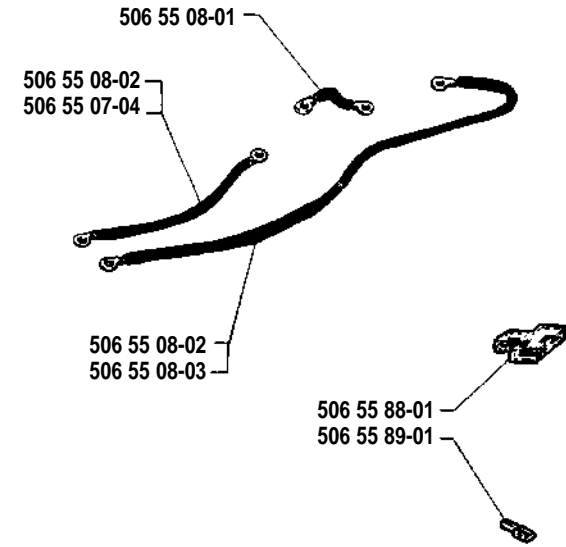
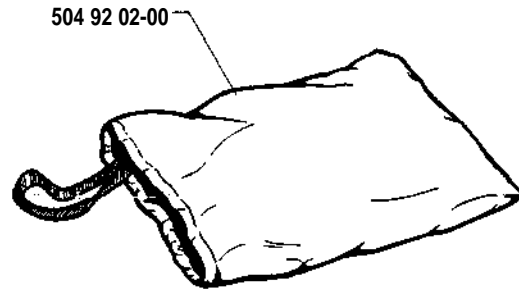
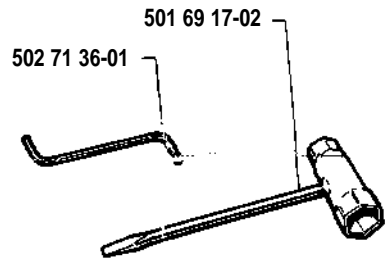
P



R



S



\* compl 964 99 55-01